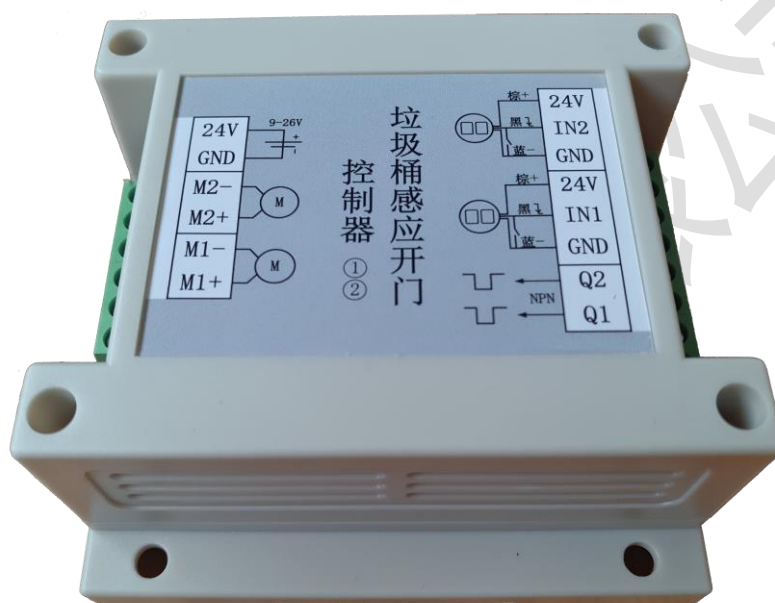


类别	内容
关键词	直流电机、推杆、驱动模块、过流保护、感应开门
摘要	WD-DC2405 用户手册



修订历史

版本	日期	原因
V1.0	2019/09/11	创建文档；
V1.1	2019/10/04	更改了产品特点和使用逻辑；
V1.2	2020/07/15	添加了参数配置软件说明
V1.3	2020/08/21	加了壳子，调整接线图

目录

1. WD-DC2405 垃圾桶感应开门控制器	3
1.1 功能特点	3
1.2 产品尺寸	5
1.3 技术参数	6
1.4 接线说明	6
1.5 使用逻辑	7
1.6 参数配置	7
2. 注意事项	11
3. 保修说明书	11
4. 免责声明	12

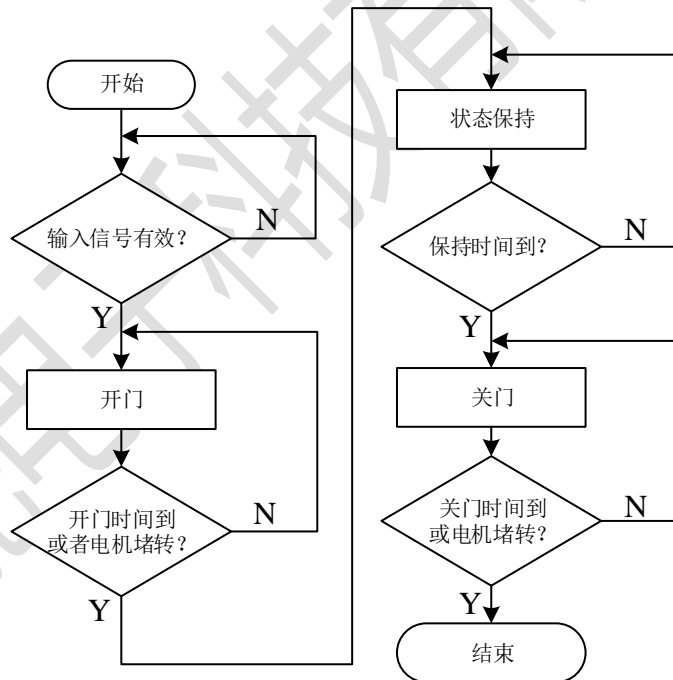
1. WD-DC2405 垃圾桶感应开门控制器

1.1 功能特点

概述

- 功能：双通道输入、输出；可用于两分类垃圾桶控制；也可以用于独立分类垃圾桶控制，另一通道输入接满桶传感器，输出接满桶指示灯。
- 开盖、合盖时间可使用上位机配置。
- 有堵转保护和防夹手功能，堵转电流可配置。
- 可接 12V@30W、24V@60W 的以内电机推杆。
- 推杆伸缩时有缓启动功能，提高推杆使用寿命。
- 输入接口默认可接按钮开关和 NPN 型传感器,若要接 PNP 型传感器下单时说明。
- 控制逻辑可以定制。

感应开门基本流程



输入信号有效时，执行开门动作，开门时间达到设定值或者电机堵转（门卡住），进入保持状态（推杆锁住），保持时间到，执行关门动作，关门时间达到设定值或者电机堵转则结束关门动作。

模块正面

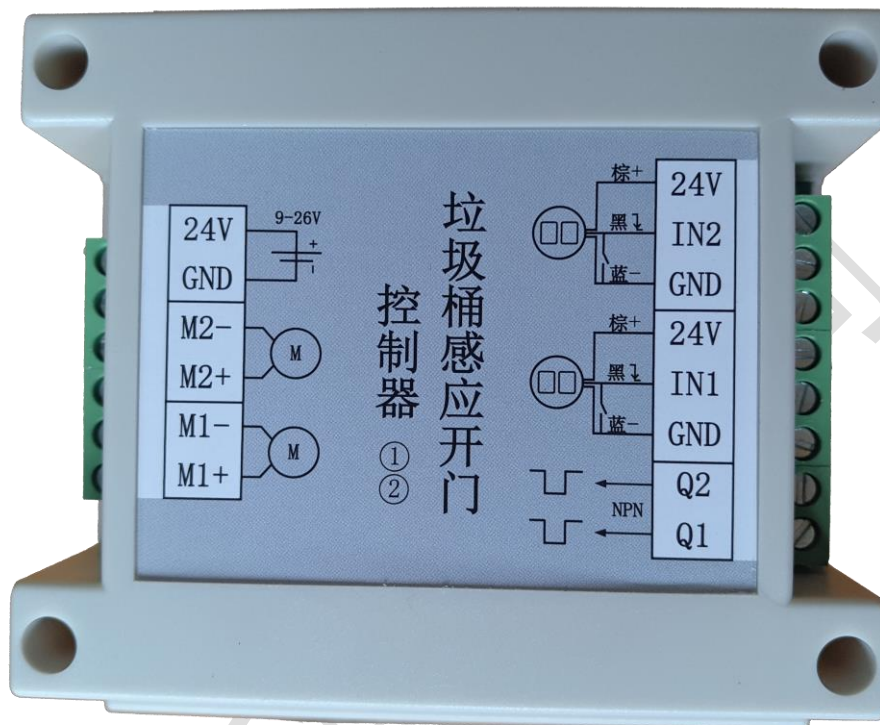
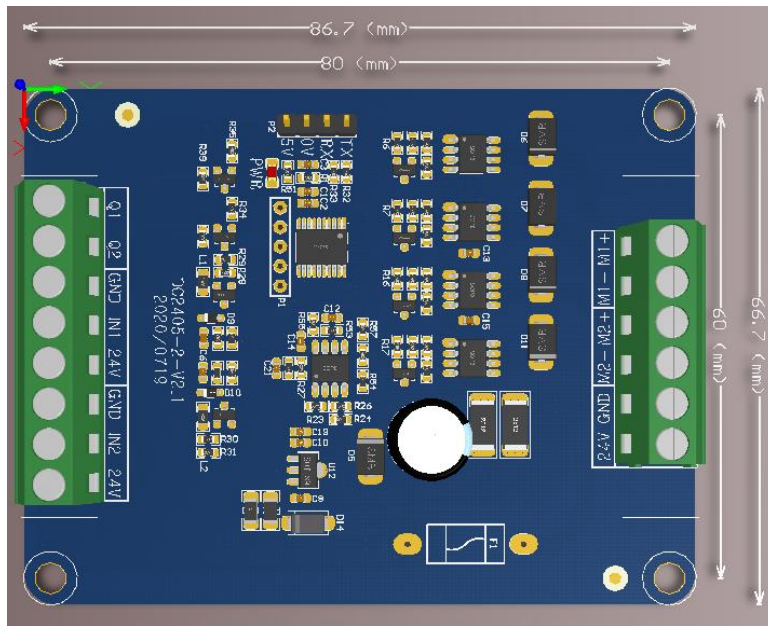


图 1.1 模块正面

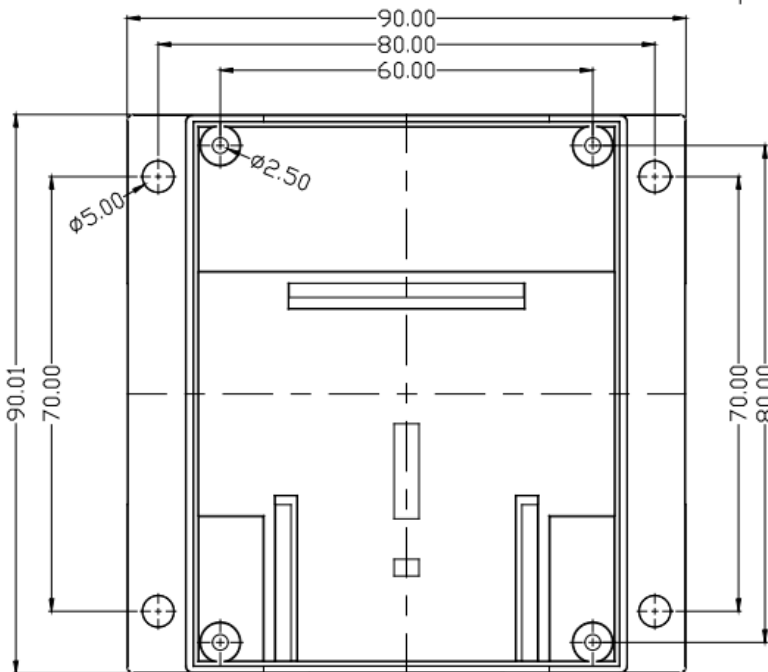
典型应用

- 电动推杆
- 直流电机正反转
- 垃圾桶感应开门

1.2 产品尺寸



(a) 裸板尺寸



(b) 带壳尺寸

图 1.2 产品尺寸图

驱动模块尺寸如图 1.2 所示。图 (a) 为裸板尺寸，长宽高分别为 86.7mm×66.7mm×19mm。安装孔直径为 3mm，建议使用 M3 的螺丝进行固定。安装时请注意**别让背面元件短路**，可以加绝缘垫或使用铜柱抬高电路板。图 (b) 为带壳尺寸长宽高分别为 90mm×90mm×40mm，可螺丝固定，也可导轨固定。

1.3 技术参数

表 1.1 WD-DC2405 技术参数

项目	参数	备注
推杆电源输入电压	DC10V~26V	电源电压请不要超过 27V，否则可能烧掉；电源电压也不要低于 10V，否则不能正常工作。
每路推杆接口最大负载电流	5A	短时
输出功率	24V 供电时，120W	建议电机功率：24V 电机功率 60W 以下。
工作温度	-25℃~70℃	

1.4 接线说明

带壳接线如图 1.3 所示，控制信号可接开关、按钮或 NPN 型传感器（若接 PNP 型传感器下单时请说明）。

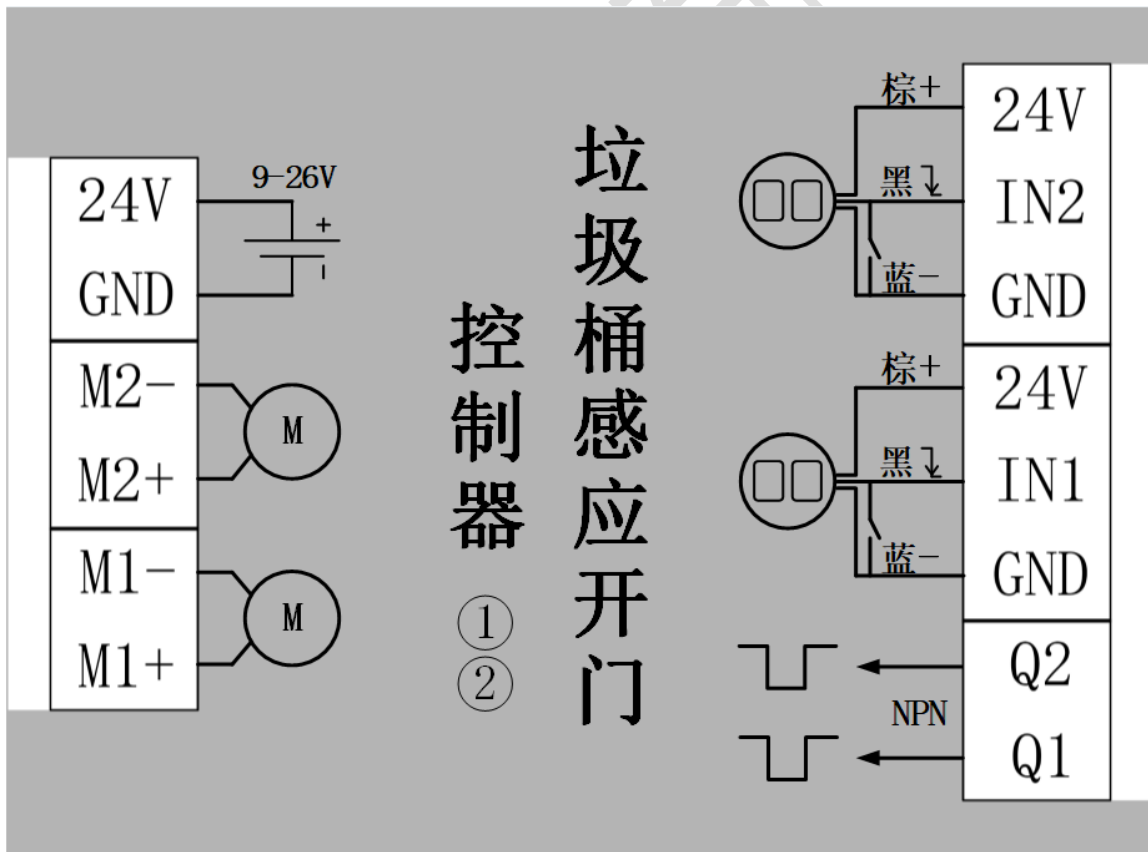


图 1.3 带壳接线图

裸板接线如图 1.4 所示控制信号可接开关、按钮或 NPN 型传感器（若接 PNP 型传感器下单时请说明）。

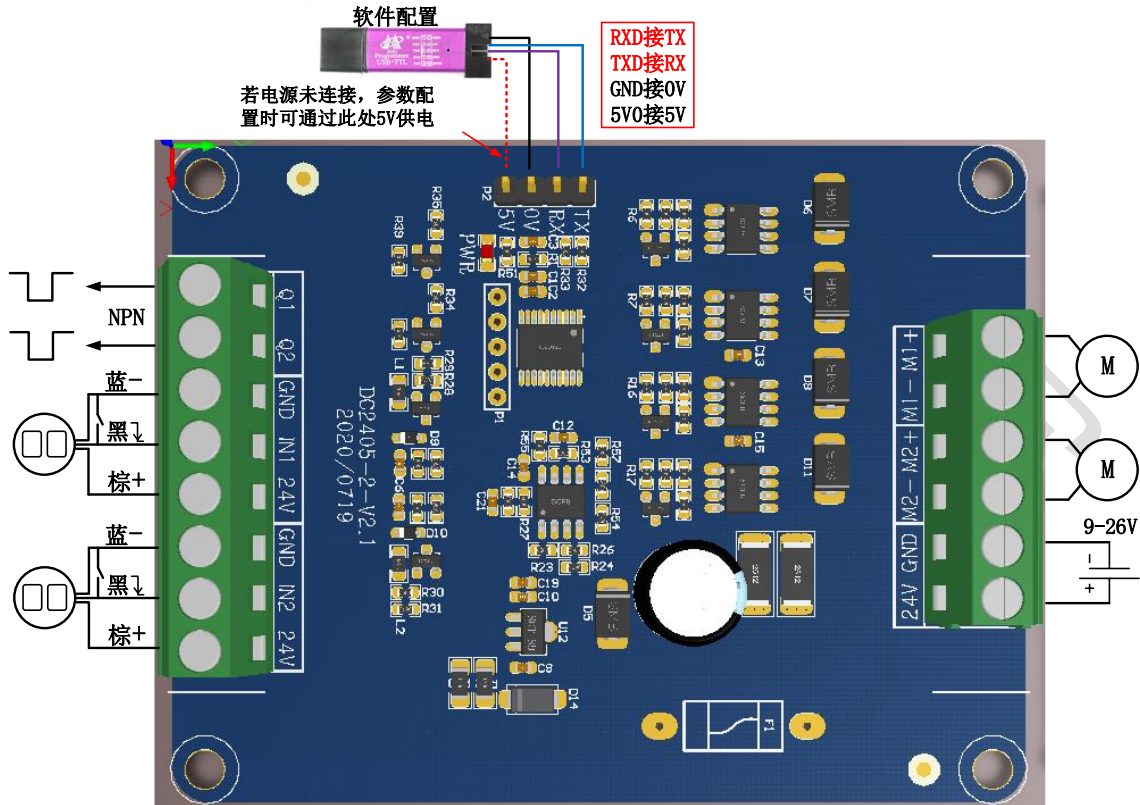


图 1.4 裸板接线图

1.5 使用逻辑

闭合开关 1（或触发传感器 1），推杆 1 推出（时间可配置），同时触发通道 1 语音触发信号（0.5S 的低电平信号），保持一段时间（时间可配置）推杆 1 缩回（时间可配置）。推杆 2 使用逻辑与推杆 1 相同。

1.6 参数配置

硬件准备

- 1) USB 转串口（TTL 电平）
- 2) 垃圾桶感应开门控制器

接线说明

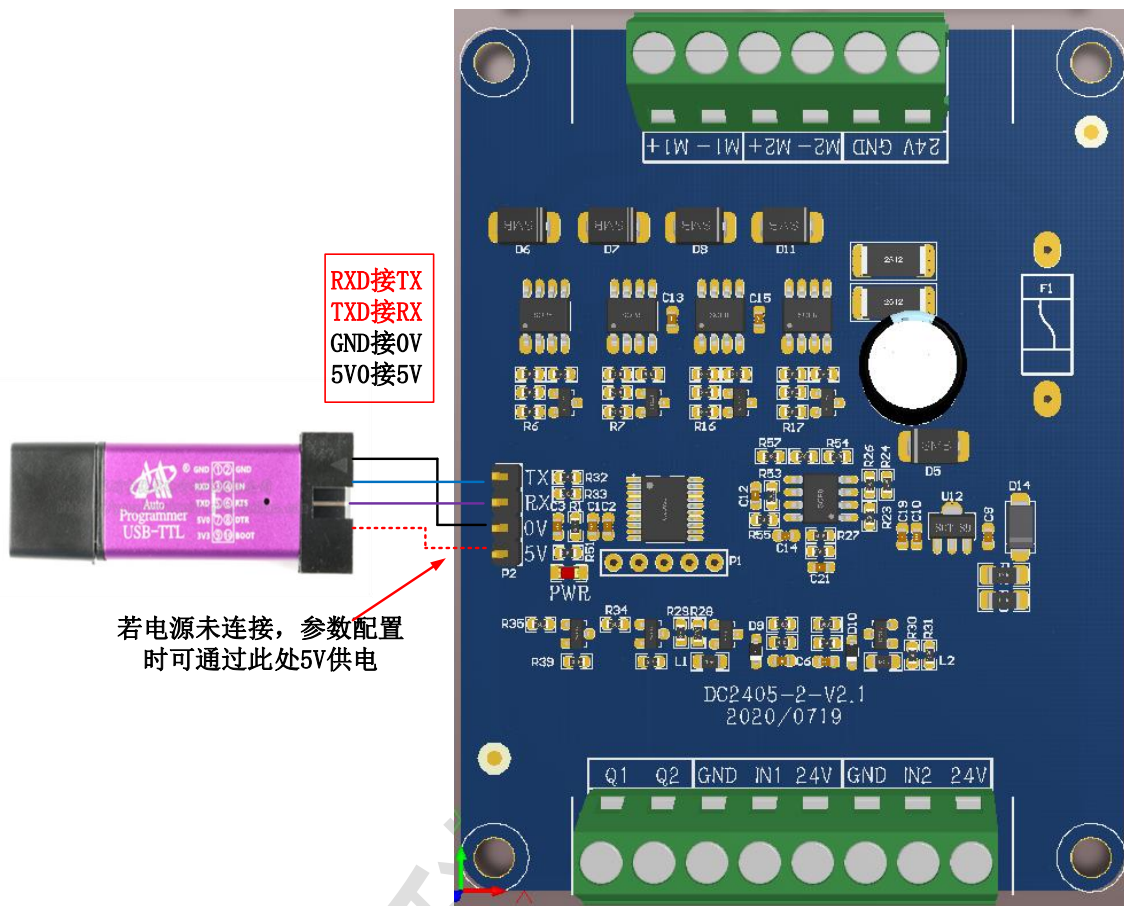


图 1.5 USB 转串口接线图

1.6.1 软件使用

(1) 界面介绍

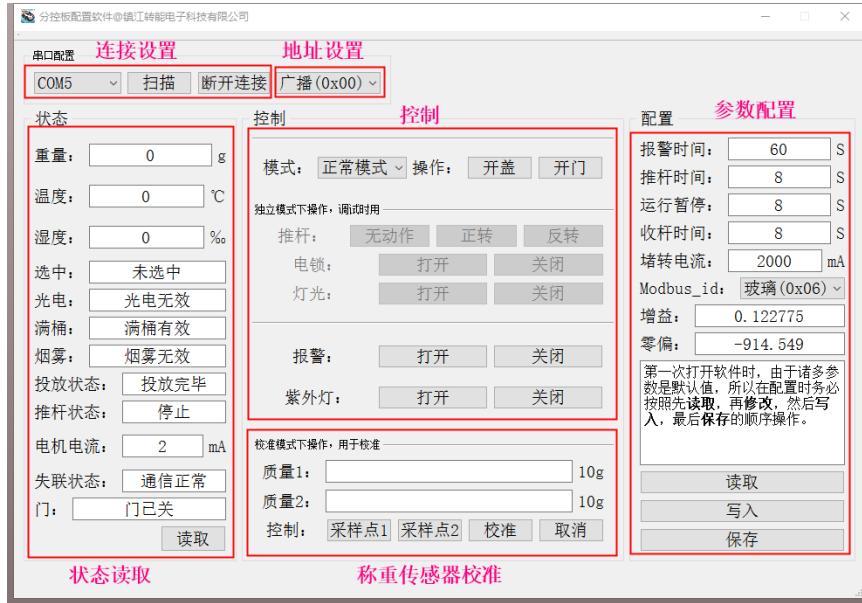


图 1.6 配置软件界面简介

请勿操作状态读取、控制、称重传感器校准区域。

(2) 使用方法

第一步：选择 COM 口

选择对应的 COM 口，可以点击扫描来扫描设备的 COM 口，若不知道是哪个 COM 口，可以查看设备管理器。



图 1.7COM 口选择

第二步：点击“打开连接”

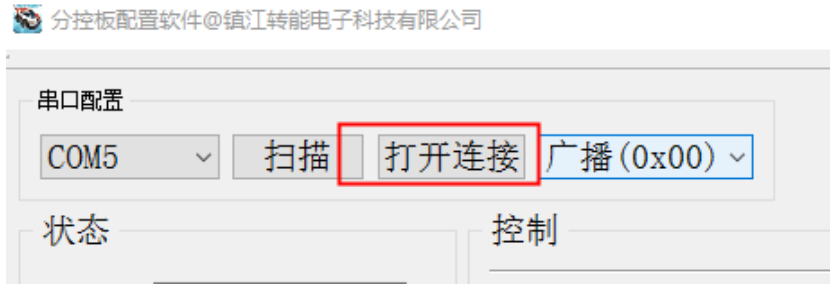


图 1.8 连接串口

第三步：若不知地址，可以选择“广播（0x00）”

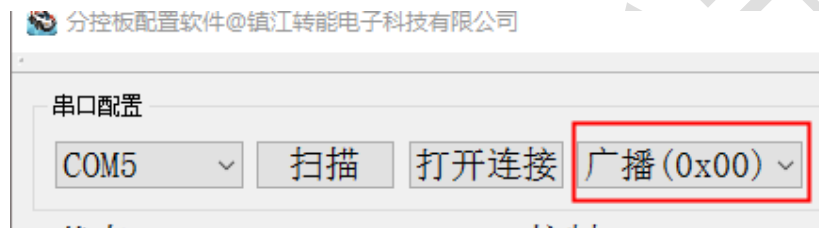


图 1.9 板子地址选择

第四步：配置参数：

配置区域可以设置如下框中参数，先修改好参数、然后写入、保存。

配置

报警时间： S

推杆时间： S

运行暂停： S

收杆时间： S

堵转电流： mA

Modbus_id:

增益：

零偏：

第一次打开软件时，由于诸多参数是默认值，所以在配置时务必按照先读取，再修改，然后写入，最后保存的顺序操作。

读取

写入

保存

图 1.10 参数配置

1.6.2 故障排查

问题 1: 若出现“读取错误”或者“Modbus 写入错误”

解决办法: 查看电路板是否正常上电; 查看接线是否正常; 查看 COM 口是否选错; 查看电源容量够不够

2. 注意事项

- 1) 驱动器电源电压应在 10–26V 之间。若电压超压, 上电后可能烧毁驱动器; 电压过低, 负载电流较大, 也可能导致驱动器烧毁。因模块体积小集成度高, 烧毁无法维修。
- 2) 由于控制信号线很脆弱, 在使用过程中, 控制信号的任何信号线都不能与电源或电机接口接触, 否则极可能烧毁驱动器, 且难以维修。
- 3) 驱动器应先与推杆连接好后才上电, 否则可能烧毁保险丝或驱动器。
- 4) 推杆接口千万不能短路, 否则可能烧毁保险丝或驱动器。
- 5) 注意驱动器不要受潮, 不要让驱动器板上的元件短路, 不要用手触摸板上元件的引脚和焊盘。
- 6) 如果驱动器上的保险丝在使用时烧毁, 请检查线路, 正确连接。保险丝烧毁后, 不可强行接通电源, 继续使用; 否则驱动器会严重烧毁、无法维修。
- 7) 在驱动器发生故障时, 用户应及时与本公司联系, 不得私自维修和更换配件。
- 8) 请用户仔细阅读注意事项及保修说明, 这样会为您减少不必要的麻烦。
- 9) 请用户仔细阅读此手册, 正确使用本款驱动器。

3. 保修说明书

- 1) 请依照用户手册的说明操作、使用。
- 2) 从购买日起, 若因产品本身质量问题, 7 天内包退、包换。在正常使用情况下发生故障时, 带外壳的驱动器可得到 1 年的免费保修。
- 3) 提出保修时, 请务必持收据及保修说明书联系本公司。
- 4) 消耗品 (如硅胶片、散热器等) 及配件的更换, 不属于本说明书的保修范围内。
- 5) 驱动器发生故障以及用户或售后维修人员在维修和更换配件时, 发生程序的删除或改变造成的损失或利益的损害, (以及第三者提出的无理要求), 本公司不承担任何责任。
- 6) 违反用户手册说明的操作引起的损坏, 私自改装、CPU 损坏、异常电压引起的故障和损坏, 本公司不提供维修服务。

- 7) 在保修期内，下列情况为收费修理：
 - a) 没有出示本公司盖章的收据；
 - b) 购买后，由于携带、运输或保管不妥所引起的故障；
 - c) 由于使用不当所引起的故障；
 - d) 由于火灾、地震、水灾、雷击、鼠害及其他灾害或被盗所引起的故障或损坏；
 - e) 非正规修理引起的故障和损坏。
- 8) 若用户把电源或电机的输出接线与控制信号线搭在一起，造成驱动器的故障或损坏，本公司不提供维修服务。
- 9) 若用户在保险丝烧毁后，强行接通电源继续使用驱动器，以至于驱动器烧毁，此情况不在保修范围内。
- 10) 不带外壳的驱动器模块（裸板）是以成本价推广的特价驱动器，不提供保修服务。
- 11) 免费保修期过期以后，带外壳驱动器可得到 3 年的仅收取成本费用的保修服务。仅收取成本费用的保修期过期后，按照市场价收取维修费用。
- 12) 本说明书只在中华人民共和国境内有效。
- 13) 本说明书不限制顾客在法律上的权利。

4. 免责声明

本档提供相关产品的使用说明。本档并未授予任何知识产权的许可，并未以明示或暗示，或以禁止发言或其它方式授予任何知识产权许可。并且，本产品的销售和 / 或使用我们不作任何明示或暗示的担保，包括对产品的特定用途适用性、适销性或任何专利权、版权或其它知识产权的侵权责任等，均不作担保。WD-DC2405 推杆、电机驱动模块为商业级产品，本产品并非设计用于医疗、救生或维生等用途。我们可能随时对产品规格及产品描述做出修改，恕不及时通知。

联系方式：胡经理 18352862973